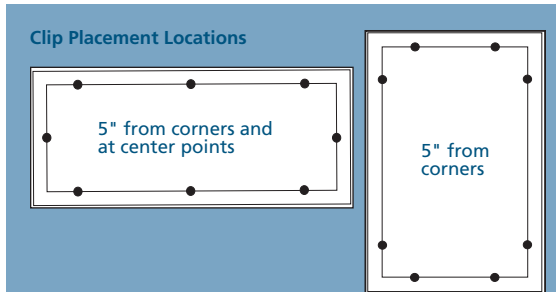
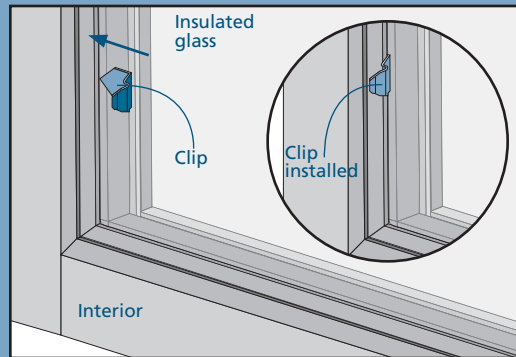


These instructions apply to Tradition Plus double-hung and casement windows. The illustrations show a clad double-hung window, but the procedure is the same for the other applicable windows.

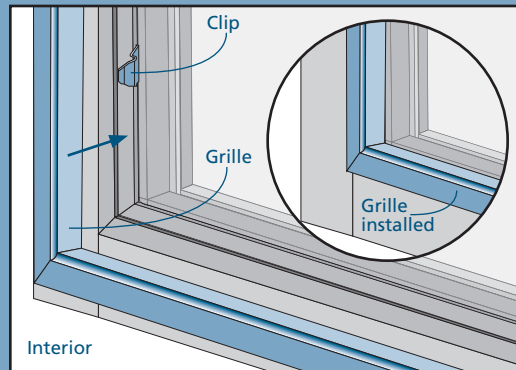
1. Placement of clips on the sash will depend on the sash shape. Install clips on the interior side of the sash 5" from each corner and in the center locations as shown.



2. Slide the long flat side of each clip as shown into the groove between the glass and the sash stile until it stops.

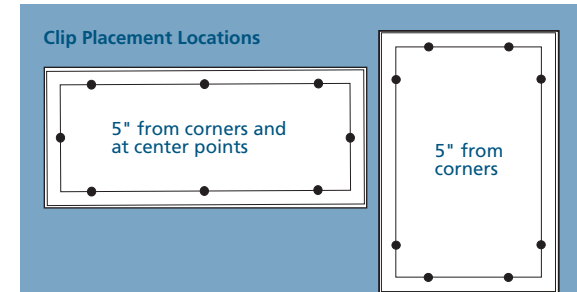


3. When all the clips are installed, correctly orient the grille with the sash. Gently press the grille onto each clip until it snaps onto the clip.

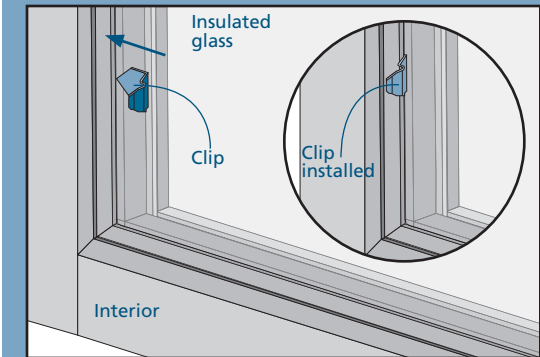


These instructions apply to Tradition Plus double-hung and casement windows. The illustrations show a clad double-hung window, but the procedure is the same for the other applicable windows.

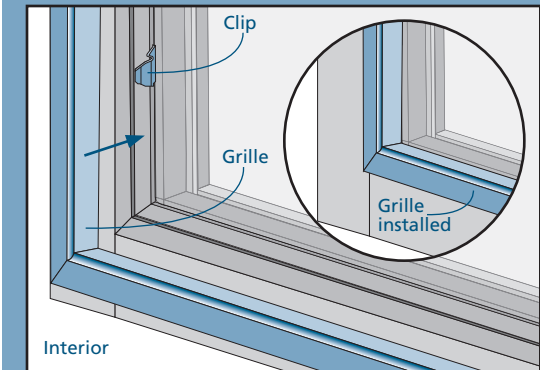
1. Placement of clips on the sash will depend on the sash shape. Install clips on the interior side of the sash 5" from each corner and in the center locations as shown.



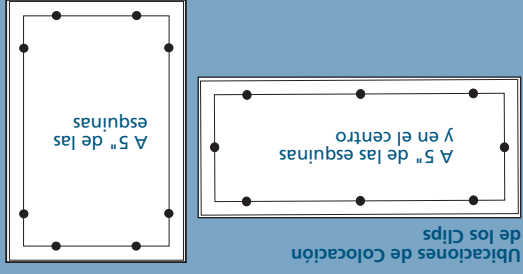
2. Slide the long flat side of each clip as shown into the groove between the glass and the sash stile until it stops.



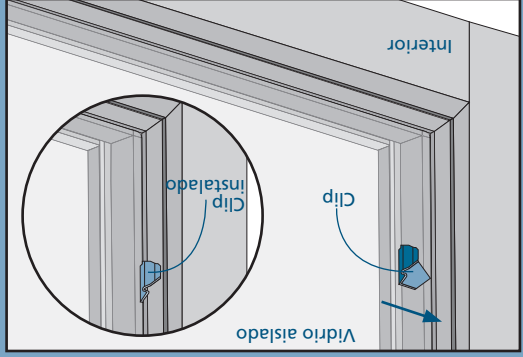
3. When all the clips are installed, correctly orient the grille with the sash. Gently press the grille onto each clip until it snaps onto the clip.



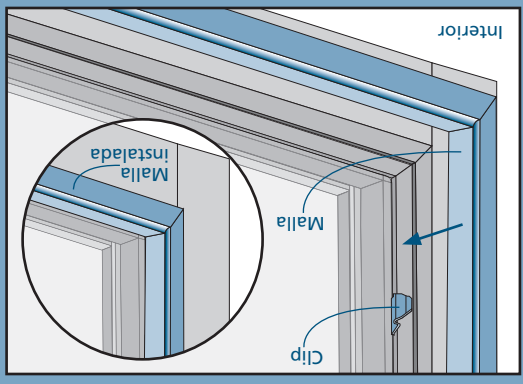
Estas instrucciones son apropiadas para ventanas de doble guillotina y de marco giratorio Tradition Plus. Las ilustraciones muestran una ventana de doble guillotina revestida, pero el mismo procedimiento es apropiado para otras ventanas.



1. La colocación de los clips en el bastidor dependerá de la forma del bastidor. Instale los clips en el lado interior del bastidor a 5" de cada esquina y en el centro como se muestra.

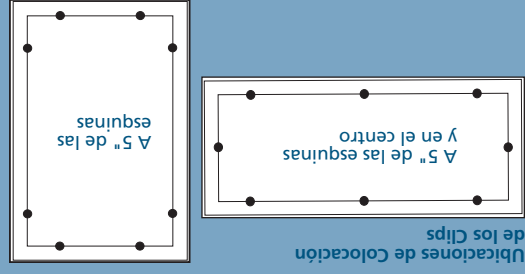


2. Deslice el lado plano largo de cada clip como se muestra en la ranura entre el vidrio y el escalón del bastidor hasta que se detenga.

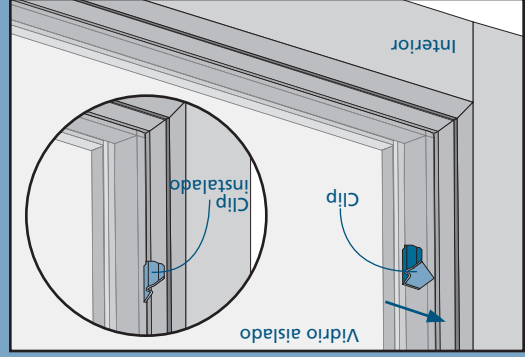


3. Cuando estén instalados todos los clips, oriente correctamente la malla con el bastidor. Presione suavemente la malla sobre cada clip hasta que se fije en el clip.

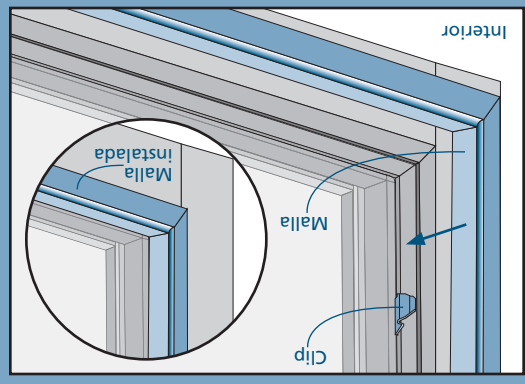
Estas instrucciones son apropiadas para ventanas de doble guillotina y de marco giratorio Tradition Plus. Las ilustraciones muestran una ventana de doble guillotina revestida, pero el mismo procedimiento es apropiado para otras ventanas.



1. La colocación de los clips en el bastidor dependerá de la forma del bastidor. Instale los clips en el lado interior del bastidor a 5" de cada esquina y en el centro como se muestra.



2. Deslice el lado plano largo de cada clip como se muestra en la ranura entre el vidrio y el escalón del bastidor hasta que se detenga.



3. Cuando estén instalados todos los clips, oriente correctamente la malla con el bastidor. Presione suavemente la malla sobre cada clip hasta que se fije en el clip.